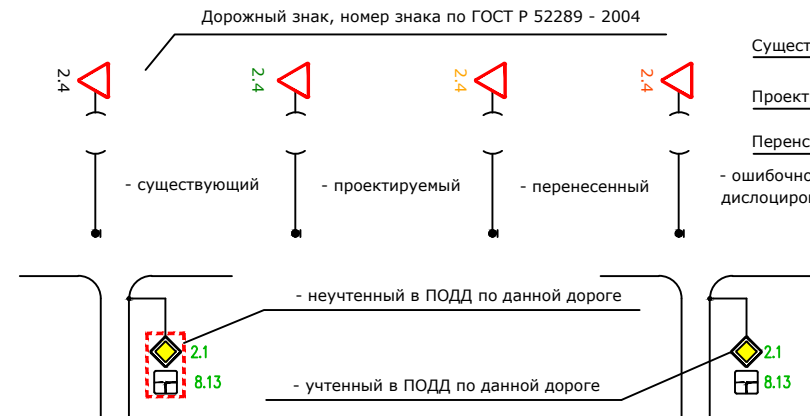


Основные условные обозначения

- тротуар существующий
- тротуар проектируемый
- барьерное ограждение существующее
- барьерное ограждение проектируемое
- пешеходное ограждение существующее
- пешеходное ограждение проектируемое
- парапетное ограждение существующее
- парапетное ограждение проектируемое
- бордюрный камень
- сигнальные столбики существующие
- сигнальные столбики проектируемые
- искусственное освещение существующее
- искусственное освещение проектируемое

- привязка оси водопропускной трубы
- материал трубы
- количество очков
- диаметр трубы
- длина трубы
- форма поперечного сечения

Дорожные знаки:



Светофоры дорожные:

- Существующий
- Проектируемый
- Перенесенный
- ошибочно дислоцированный
- светофор Т.1
- светофор Т.1.л
- светофор Т.6.д
- светофор П.1
- светофор Т.7

Тип покрытия проезжей части:

- асфальтобетонное
- песчано-гравийная смесь
- грунт

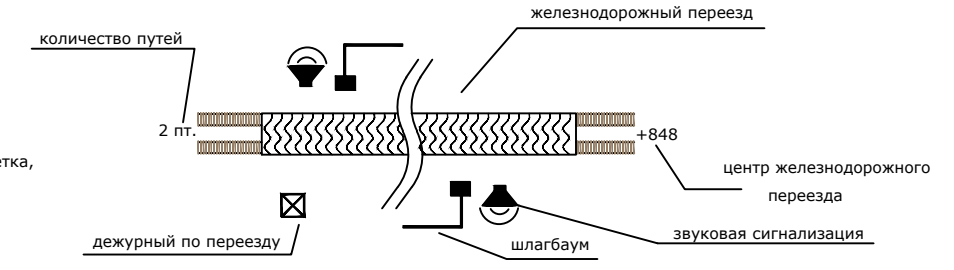
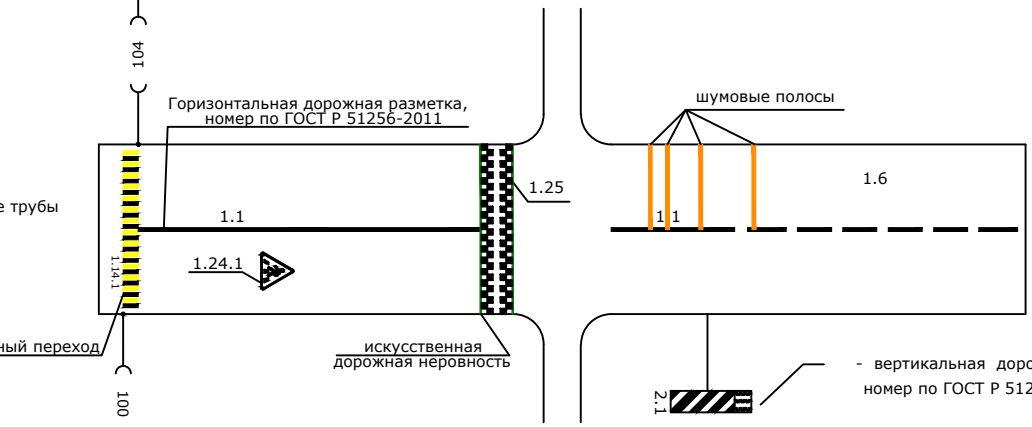
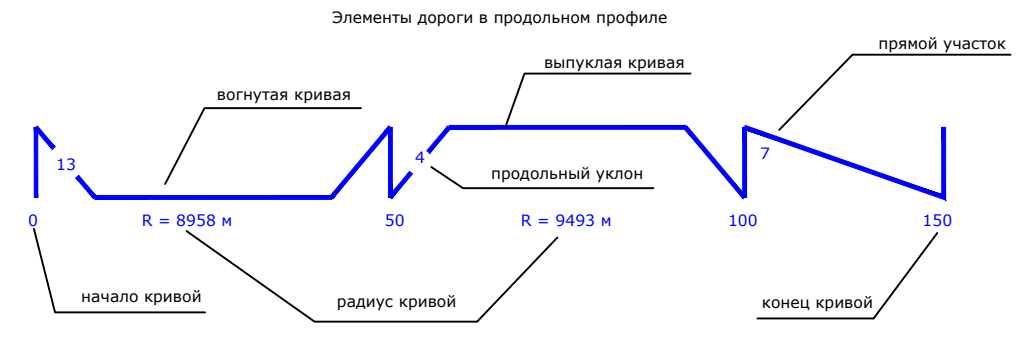
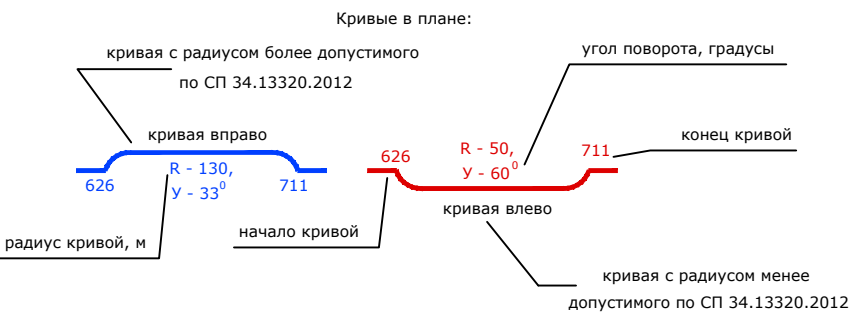
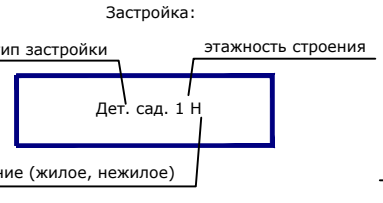
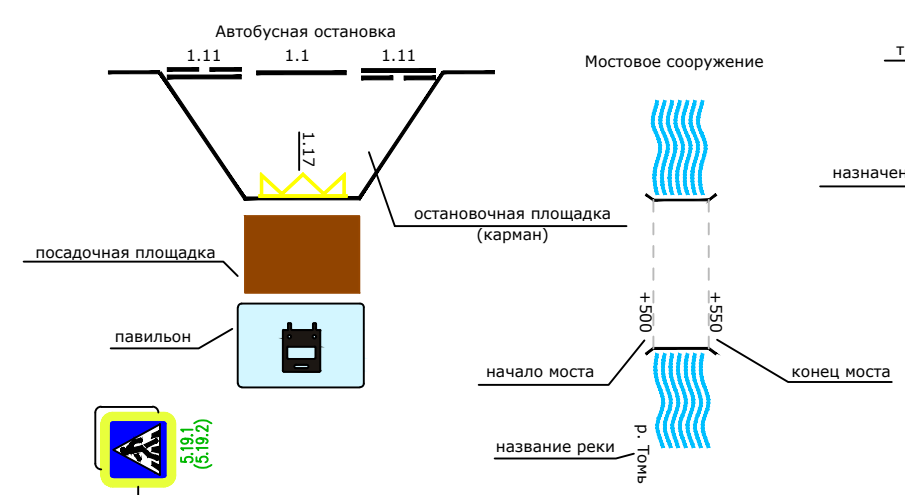
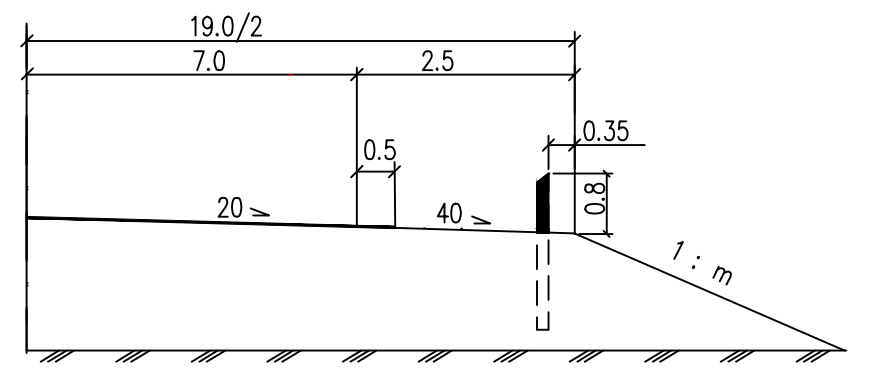
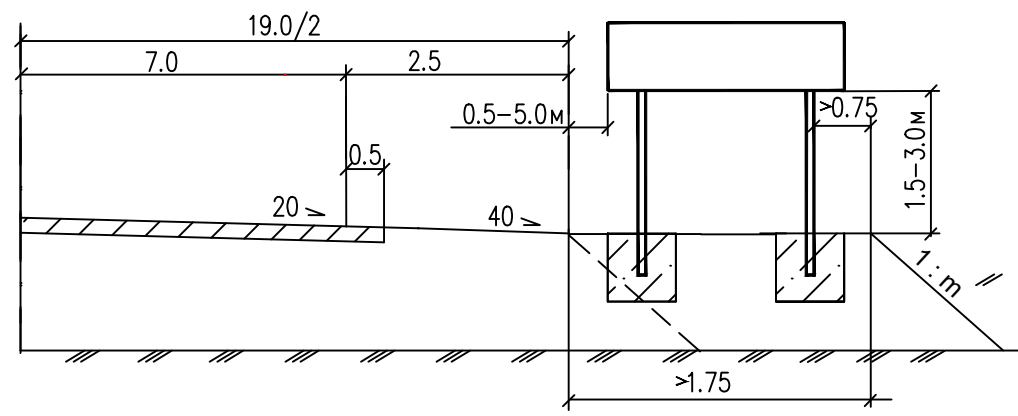
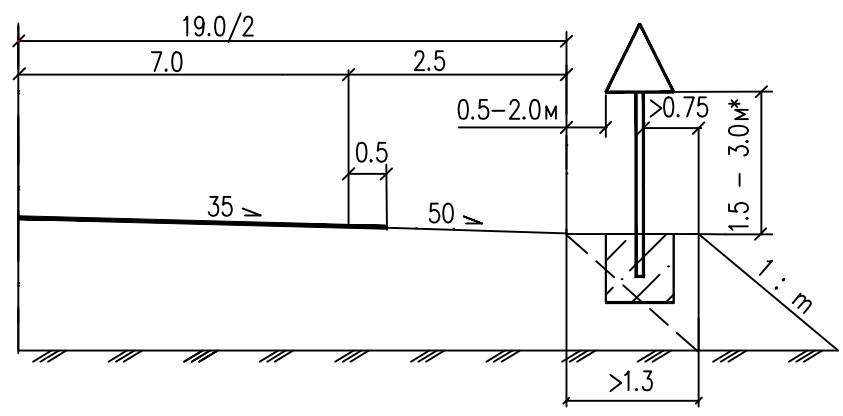


Схема установки дорожных знаков

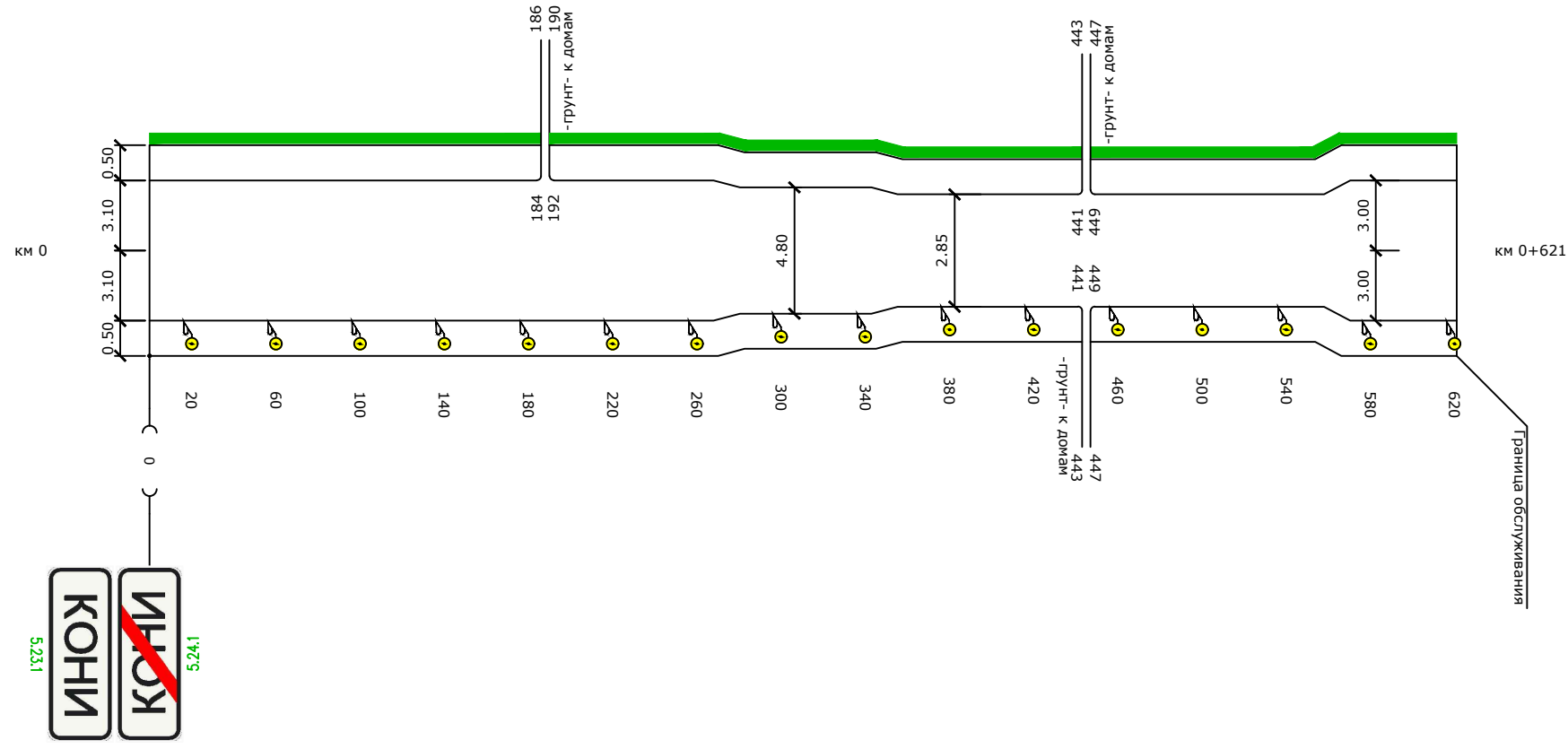
Схемы установки дорожных знаков индивидуального проектирования

Схема установки сигнальных столбиков



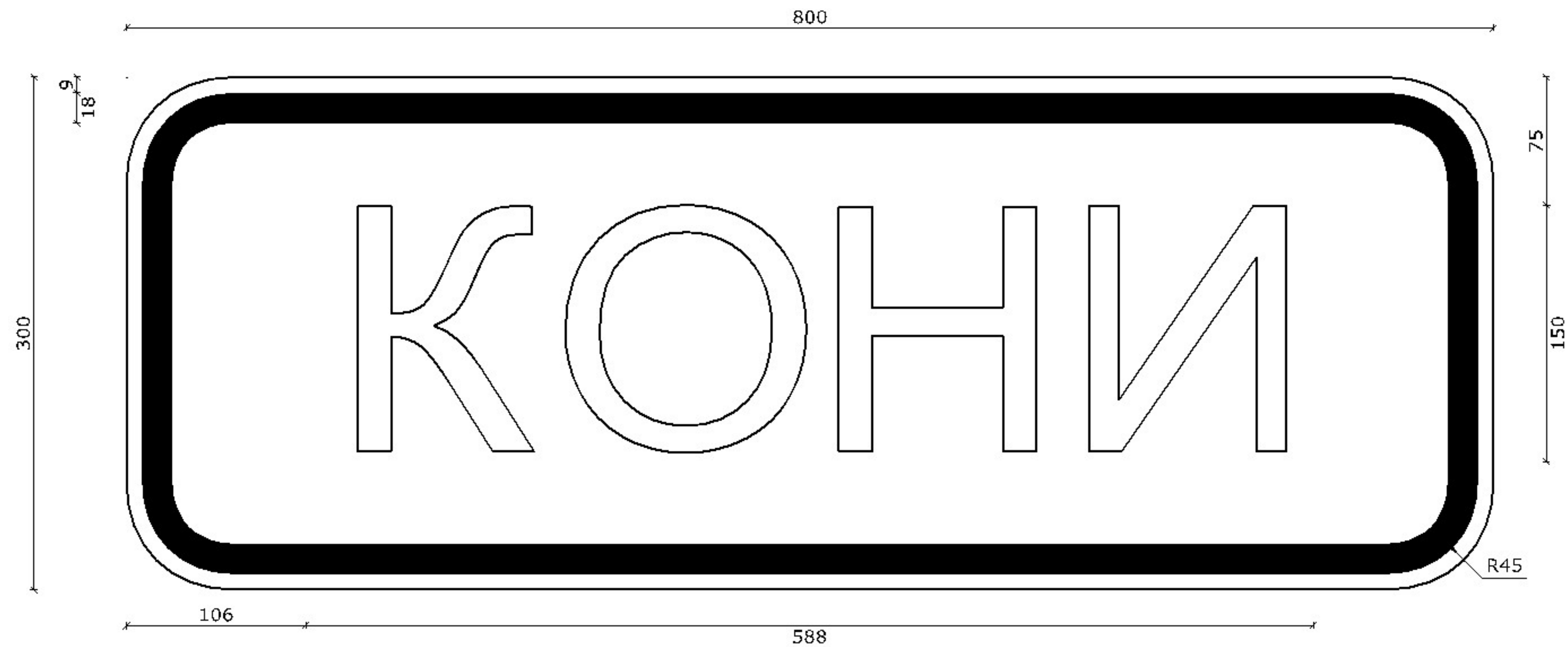
Примечание: * - при установке знака в населенном пункте высота установки равна 2.0 - 4.0м

Элементы дороги в продольном профиле		
Элементы дороги в плане		
Тротуары слева		ширина 1.0м; материал а/б 0-186
Дорожные ограждения и направляющие устройства слева		ширина 1.0м; материал а/б 190-443
Дорожные ограждения и направляющие устройства по осевой		ширина 1.0м; материал а/б 447-621
Горизонтальная дорожная разметка Слева	4-ая от осевой	
	3-я от осевой	
	2-ая от осевой	
	1-ая от осевой	



Горизонтальная дорожная разметка по осевой		
Горизонтальная дорожная разметка справа	1-ая от осевой	
	2-ая от осевой	
	3-я от осевой	
	4-ая от осевой	
Дорожные ограждения и направляющие устройства справа		
Тротуары справа		

5.23.1 Кони



Номер знака: 5.23.1. "Начало населенного пункта"

Площадь: 0.24 кв. м

Количество: 1 шт.

Местоположение: 0+000, справа

Дорога: По д. Кони

Фон знака: белый

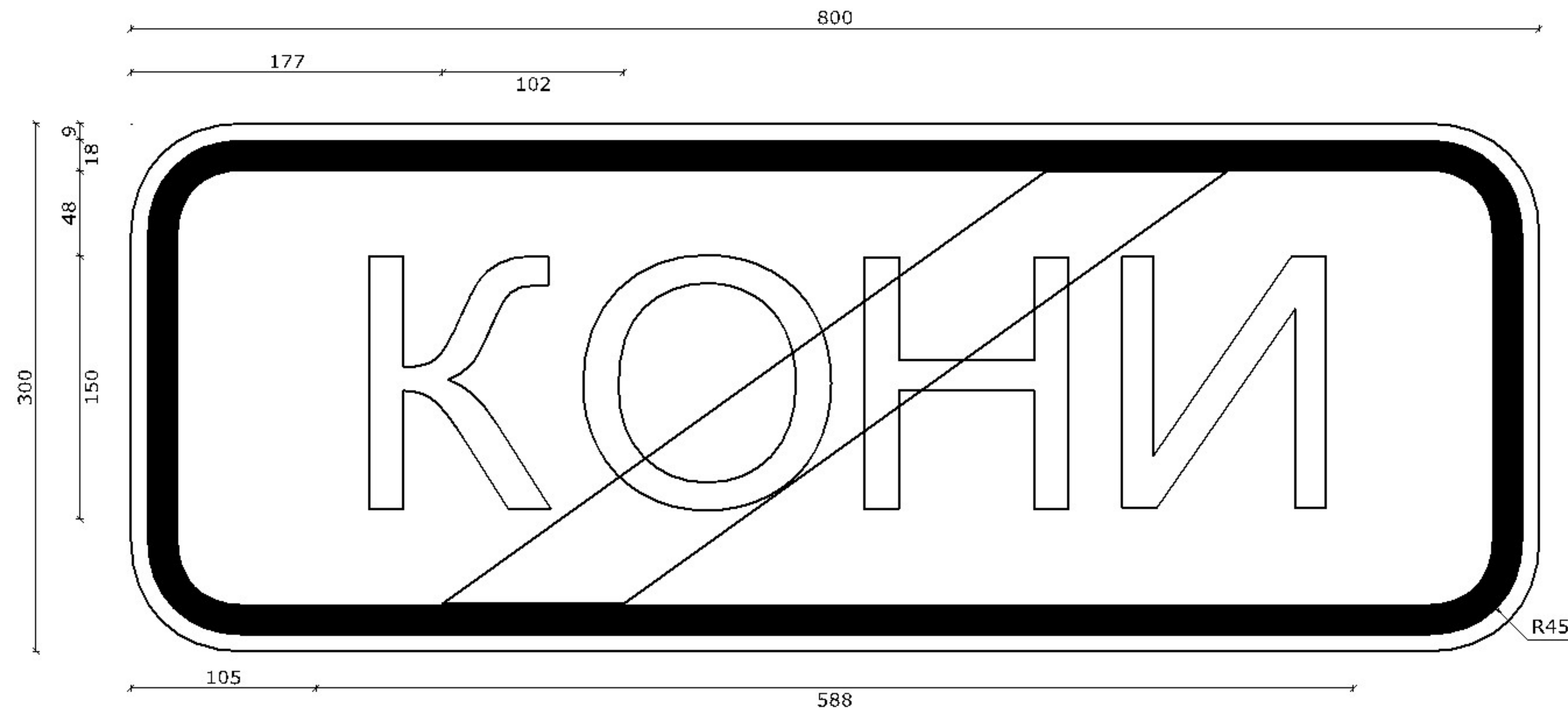
Размеры надписей даны по границам литерных площадок слов (символов)

Ширина литерных площадок сокращена п. 4.9. ГОСТ Р 52290-2004

Размеры надписей даны по границам слов (символов)



5.24.1 Кони



Номер знака: 5.24.1. "Конец населенного пункта"

Площадь: 0.24 кв. м

Количество: 1 шт.

Местоположение: 0+000, справа

Дорога: По д. Кони

Фон знака: белый

Размеры надписей даны по границам литерных площадок слов (символов)

Ширина литерных площадок сокращена п. 4.9. ГОСТ Р 52290-2004

Размеры надписей даны по границам слов (символов)



Ведомость размещения дорожных знаков

Дорога: по д. Кони
Участок: 0,000 - 0,621 км.

№ п/п	Номер знака по ГОСТ 52290-2004	Наименование знака	Типоразмер знака	Площадь знаков, м2 (для знаков индивидуального проектирования)	Адрес (км+м)	Установлено / требуется установить или демонтировать	Количество	Месторасположение
1	2	3	4	5	6	7	8	9
		Знаки особых предписаний						
1	5.23.1	Начало населенного пункта		0,24	0+000	Требуется установить	1	справа
2	5.24.1	Конец населенного пункта		0,24	0+000	Требуется установить	1	справа
		Итого установлено:					0	
		Итого перенести:					0	
		Итого демонтировать:					0	
		Итого требуется установить:					2	
		Итого:					2	
		Всего установлено:					0	
		Всего перенести:					0	
		Всего демонтировать:					0	
		Всего требуется установить:					2	
		Всего:					2	

Ведомость размещения искусственного освещения

Дорога: по д. Кони
 Участок: 0,000 - 0,621 км.

№ п/п	Начало участка, км+м	Конец участка, км+м	Объект установки	Количество опор / светильников	Протяженность, м			Расположение
					Проектируемые в соответствии с нормативными документами, м	Фактически установленные, м	Потребность в установке, м	
1	2	3	4	5	6	7	8	9
1	0+020	0+620	По д. Кони	16/16	600	0	600	Справа
Итого:				16/16	600	0	600	

Ведомость размещения пешеходных дорожек (тротуаров)

Дорога: по д. Кони
 Участок: 0,000 - 0,621 км.

№	Начало участка, км+м	Конец участка, км+м	Объект установки	Расположение	Протяженность, м		
					Проектируемые в соответствии с нормативными документами, м	Фактически установленные, м	Потребность в установке, м
1	2	3	4	5	6	7	8
1	0+000	0+186	д. Кони	Слева	186	0	186
2	0+190	0+443	д. Кони	Слева	253	0	253
3	0+447	0+621	д. Кони	Слева	174	0	174
Итого:					613	0	613