

**УТВЕРЖДАЮ:**

**Руководитель администрации  
муниципального района «Княжпогостский»:**

\_\_\_\_\_ / В.И. Ивочкин

« \_\_\_\_ » \_\_\_\_\_ 2017 г.

Приложение № 13  
к постановлению  
администрации  
МР «Княжпогостский»  
от 04 июня 2018г. № 203

## **ПРОЕКТ ОРГАНИЗАЦИИ ДОРОЖНОГО ДВИЖЕНИЯ**

**по автомобильной дороге:**

**«по с. Шошка (4 участок)»**

**км 0+000 – км 0+060**

Генеральный директор ООО «ПроектГрупп»

\_\_\_\_\_ / Копылов Д.О.

Главный инженер

\_\_\_\_\_ / Новосельцев П.А.

## Схема размещения объекта

- - начало участка дороги
- - конец участка дороги
- - траектория проезда дорожной лаборатории



### Место дислокации объекта:

Республика Коми, район Княжпогостский,  
автомобильная дорога «по с. Шошка (4 участок)»  
км 0,000 – км 0,060

	Широта, N	Долгота, E
Начало:	62°41'58.2"	50°42'58.6"
	62.699486	50.716288
Конец:	62°42'02.0"	50°42'57.2"
	62.700546	50.715879

## Введение

Проект организации дорожного движения (ПОДД) выполнен по автомобильной дороге «по с. Шошка (4 участок)» км 0,000 – км 0,060.

Дорога обеспечивает экономические и хозяйственные связи. Дорога обслуживает транспортные связи сельского хозяйства и торговых организаций.

Административный район расположения автомобильной дороги: Республика Коми, Княжпогостский район.

Категория, а/д: IV (км 0,000 – км 0,060).

Начало автомобильной дороги (км 0,000) соответствует пересечению с, а/д «по с. Шошка (1 участок)», конец (км 0,060) – соответствует границе зоны обслуживания.

Тип покрытия и ширина проезжей части: асфальтобетонное покрытие шириной от 2,3 до 2,5 м (км 0+000 – км 0+025), песчанно-гравийная смесь шириной 4,5 м (км 0+025 – км 0+060).

Настоящий ПОДД разработан инженерами ООО "ПроектГрупп" в соответствии с Техническим заданием и действующими нормативными документами:

- ГОСТ Р 52289-2004. Технические средства организации дорожного движения. Правила применения дорожных знаков, разметки, светофоров, дорожных ограждений и направляющих устройств
- ГОСТ Р 52290-2004. Технические средства организации дорожного движения. Знаки дорожные. Общие технические требования.
- ГОСТ Р 33151-2014. Дороги автомобильные общего пользования. Элементы обустройства. Технические требования. Правила применения.
- ГОСТ Р 33151-2014. Дороги автомобильные общего пользования. Элементы обустройства. Технические требования. Правила применения.
- СП 34.13330.2012. Свод правил. Автомобильные дороги. Актуализированная редакция СНиП 2.05.02-85.
- ГОСТ 33176-2014. Дороги автомобильные общего пользования. Горизонтальная освещенность от искусственного освещения. Технические требования.
- ГОСТ Р 51256-2011. Технические средства организации дорожного движения. Разметка дорожная. Классификация. Технические требования.
- ГОСТ 32846-2014. Дороги автомобильные общего пользования. Элементы обустройства. Классификация.
- ГОСТ 33025-2014. Дороги автомобильные общего пользования. Шумовые полосы. Технические условия.
- ГОСТ 33062-2014. Дороги автомобильные общего пользования. Требования к размещению объектов дорожного и придорожного сервиса.
- ГОСТ 33127-2014. Дороги автомобильные общего пользования. Ограждения дорожные. Классификация.
- ГОСТ 33128-2014. Дороги автомобильные общего пользования. Ограждения дорожные. Технические требования.
- ГОСТ 33150-2014. Дороги автомобильные общего пользования. Проектирование пешеходных и велосипедных дорожек. Общие требования.
- ГОСТ-Р 52605-2006. Технические средства организации дорожного движения. Искусственные неровности. Общие технические требования. Правила применения.
- ОСТ 218.1.002-2003 Автобусные остановки на автомобильных дорогах. Общие технические требования

- Условия эксплуатации железнодорожных переездов. Утв. приказом Минтранса России от 31 июля 2015 г. №237.

Для проведения полевых работ была использована передвижная дорожная лаборатория КП-514СМП-07 на базе автомобиля Тойота Лэнд Крузер Прадо (свидетельство о поверке №039818. Действительно до 08 июля 2018 года, выданное ФБУ «Государственный региональный центр стандартизации, метрологии и испытаний имени Б. А. Дубовикова в Саратовской области»).

Использование лаборатории обеспечивало фиксацию в автоматическом режиме данных в части:

- протяженность;
- продольные уклоны;
- расстояние видимости в продольном профиле;
- радиусы кривых в плане;
- поперечные уклоны проезжей части;
- видео и фото фиксацию в границах полосы отвода.

Определение линейной протяженности автомобильных дорог осуществлялось при помощи датчика пройденного пути дорожной лаборатории и системы глобального позиционирования (GPS).

Настоящий ПОДД направлен на решение следующих задач:

- обеспечение безопасности участников движения;
- введение необходимых режимов движения в соответствии с категорией автомобильной дороги, ее конструктивными элементами, искусственными сооружениями и другими факторами;
- своевременное информирование участников движения о дорожных условиях, расположении населенных пунктов, маршрутах проезда транзитных автомобилей через крупные населенные пункты;
- обеспечение правильного использования водителями транспортных средств, ширины проезжей части дороги.

Временные дорожные знаки (на период снижения допустимой нагрузки на ось, производство ремонтных работ и др.) в ПОДД не включены.

Все документы ПОДД выполнены в электронном виде с возможностью редактирования.

После проведения анализа вариантов прогнозируемого развития ситуации в системе обеспечения безопасности дорожного движения, выбранный вариант наиболее полно описывает все необходимые изменения в организации дорожного движения.

Проектом предусмотрено:

- установка дорожных знаков II типоразмера по ГОСТ Р 52290-2004;
- установка стационарного электрического освещения при его отсутствии в соответствии с требованиями ГОСТ Р 33176-2014;
- устройство асфальтобетонного тротуара городского типа шириной 1.0 м по обеим сторонам дороги в соответствии с требованиями ГОСТ Р 33150-2014;
- мероприятия по обустройству примыканий: установка знаков приоритета на примыканиях (адресная привязка указана в ведомости по размещению дорожных знаков);
- установка знаков индивидуального проектирования 6.10.1 в соответствии с ГОСТ Р 52290; (адресную привязку см. «Ведомость дорожных знаков», а также «Эскизы ЗИП»);
- мероприятия по устройству транспортных и пешеходных ограждений и направляющих устройств в связи с высотой насыпи более 5 м на подходах к мостовым сооружениям в соответствии с п. 8.1.5 ГОСТ Р 522289 – 2004 (адресная привязка указана в ведомости наличия пешеходных ограждений и в ведомости размещения барьерного ограждения).

- на основании специфики рекомендуемого варианта проектирования мероприятия по организации движения велосипедистов, размещению объектов инфраструктуры для такого движения не требуется. Движение велосипедистов в жилых зонах осуществляется по пешеходным тротуарам в соответствии с СП 34.13330;
- При выборе места установки дорожных знаков учтены местные условия, оценена возможная видимость в светлое и темное время суток, удобство содержания знака, а также возможность предотвращения случайных и преднамеренных повреждений знаков.
- Пешеходные дорожки могут быть размещены на откосах, присыпных бермах на расстоянии от кромки проезжей части не менее 3,5м. При устройстве пешеходных дорожек в одном уровне с обочиной на расстоянии менее 3м. от проезжей части их отделяют от обочин при помощи дорожных ограждений. Число полос движения пешеходов на тротуаре и пешеходной дорожке зависит от интенсивности пешеходного движения. Ширина пешеходного пути с учетом встречного движения инвалидов на креслах-колясках должна быть не менее 2,0 м. В условиях сложившейся застройки допускается в пределах прямой видимости снижать ширину пути движения до 1,0 м. При этом следует устраивать не более чем через каждые 25 м горизонтальные площадки (карманы) размером не менее 2,0х1,8 м для обеспечения возможности разъезда инвалидов на креслах-колясках (СП 59.13330.2012). Выбор мест их размещения осуществляют с учетом сформировавшихся регулярных пешеходных потоков, расположением остановок маршрутных транспортных средств, объектов притяжения пешеходов. Пешеходные переходы оборудованы дорожными знаками, разметкой, стационарным наружным освещением (с питанием от распределительных сетей или автономных источников). На пешеходных переходах в одном уровне с проезжей частью улиц и дорог, среднее освещение должно быть в 1,5 раза выше, чем на пересекаемой проезжей части. Повышение уровня освещенности достигают уменьшением шага опор, установкой дополнительных или более мощных ОП.

#### Характеристики пешеходного перехода

Число полос	Ширина дороги, м.	Освещенность дороги, Лк	Освещенность перехода, Лк	Высота опоры, м.	Мощность прожектора, Вт.
4-8	28	>30	>40	10-12	200
4-6	21	>15	>30	8-10	150
2-4	14	>10	>15	6-8	75
2	7	>6	>10	4-6	50

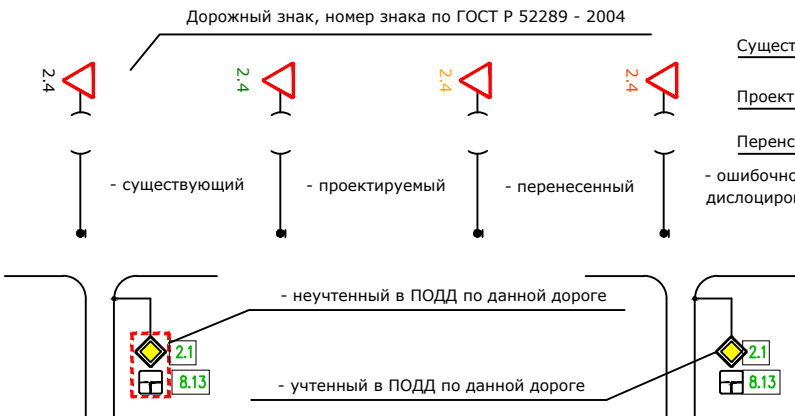
Организация очередности проезда на автомобильных дорогах, примыкающих, пересекающих, фактически продолжающих, автомобильную дорогу «по с. Шошка (4 участок)» км 0,000 – км 0,060, должна быть увязана с организацией очередности проезда на автомобильной дороге «по с. Шошка (4 участок)» км 0,000 – км 0,060.

# Основные условные обозначения

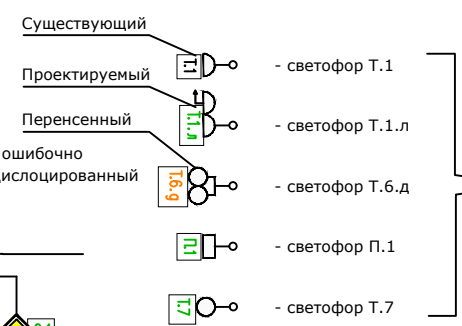
- тротуар существующий
- тротуар проектируемый
- барьерное ограждение существующее
- барьерное ограждение проектируемое
- пешеходное ограждение существующее
- пешеходное ограждение проектируемое
- парапетное ограждение существующее
- парапетное ограждение проектируемое
- бордюрный камень
- сигнальные столбики существующие
- сигнальные столбики проектируемые
- искусственное освещение существующее
- искусственное освещение проектируемое

- привязка оси водопропускной трубы
- материал трубы
- количество очков
- диаметр трубы
- длина трубы
- форма поперечного сечения

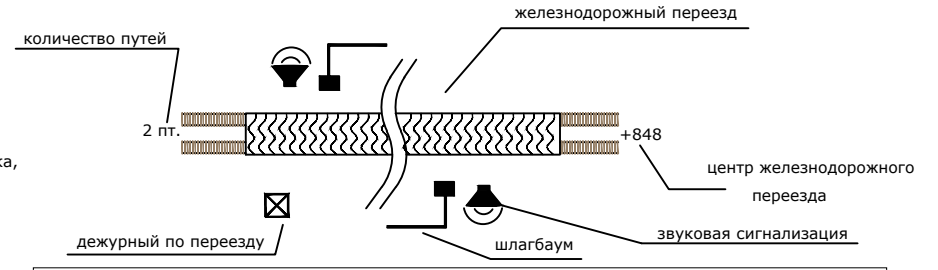
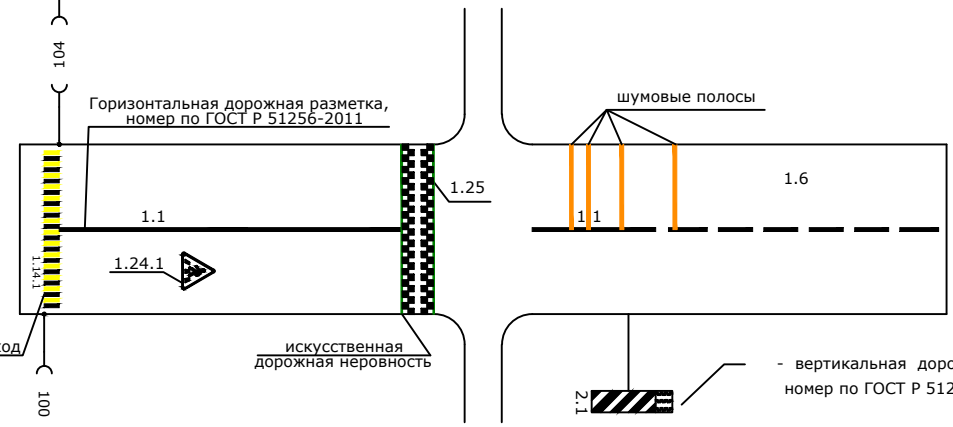
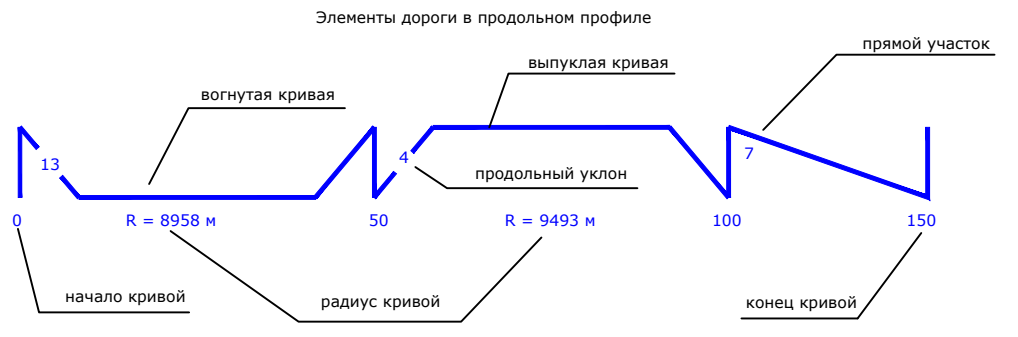
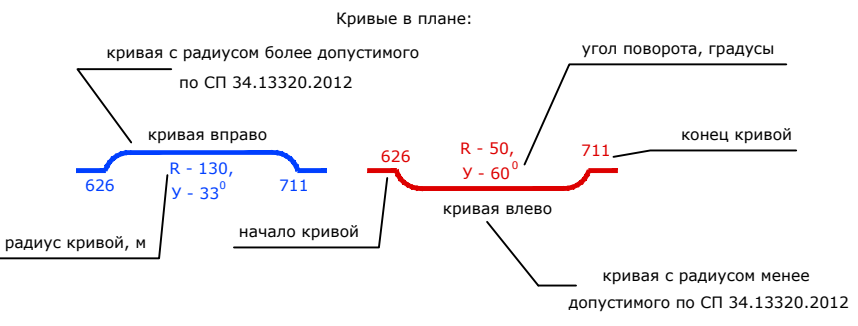
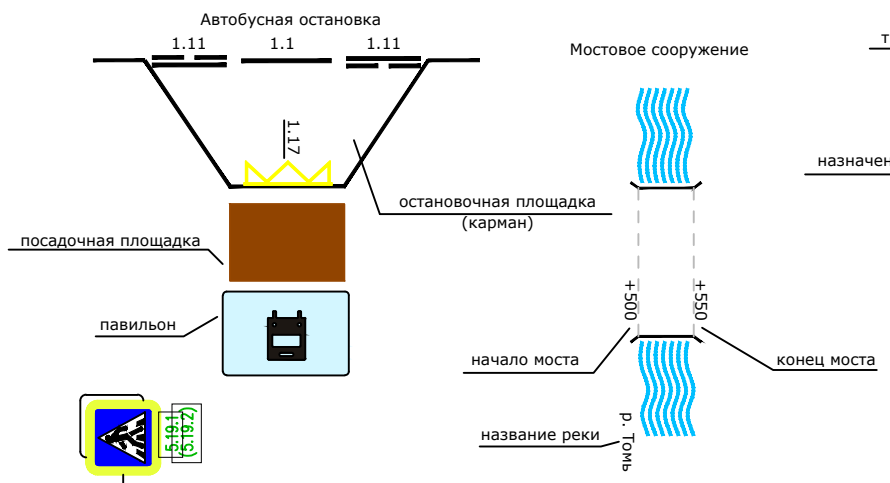
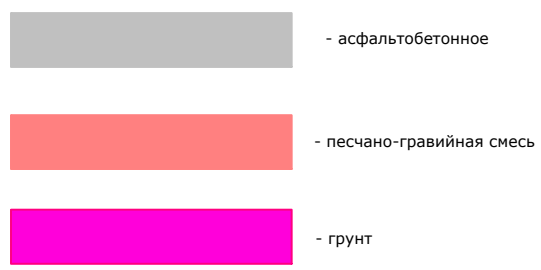
# Дорожные знаки:



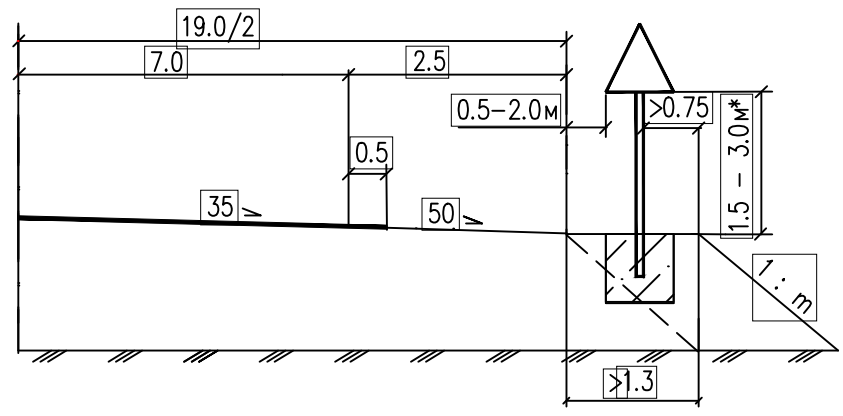
# Светофоры дорожные:



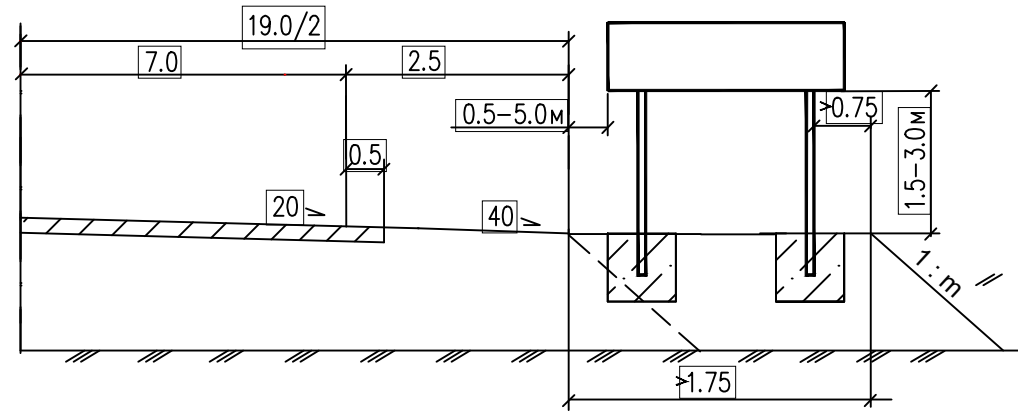
# Тип покрытия проезжей части:



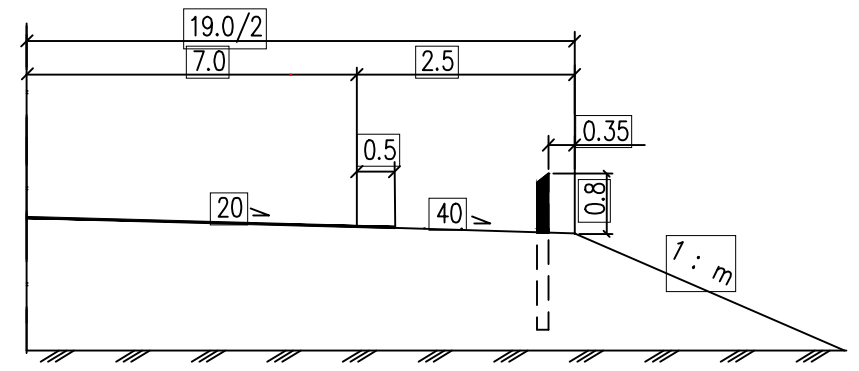
# Схема установки дорожных знаков



# Схемы установки дорожных знаков индивидуального проектирования

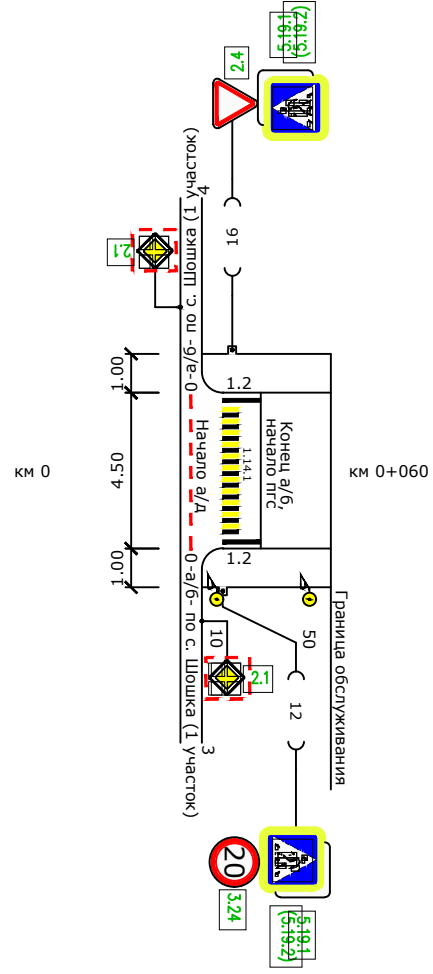


# Схема установки сигнальных столбиков



Примечание: \* - при установке знака в населенном пункте высота установки равна 2.0 - 4.0м

Элементы дороги в продольном профиле		20 ‰
Элементы дороги в плане		
Тротуары слева		
Дорожные ограждения и направляющие устройства слева		
Дорожные ограждения и направляющие устройства по осевой		
Горизонтальная дорожная разметка слева	4-ая от осевой	
	3-я от осевой	
	2-ая от осевой	
	1-ая от осевой	1.2 0 - 30



Горизонтальная дорожная разметка по осевой		
Горизонтальная дорожная разметка справа	1-ая от осевой	1.2 0 - 30
	2-ая от осевой	
	3-я от осевой	
	4-ая от осевой	
Дорожные ограждения и направляющие устройства справа		
Тротуары справа		

Наименование проектной организации ООО "Проект Групп"	Наименование автомобильной дороги по с. Шошка (4 участок)	Участок км 0 - км 0+060
--	--	----------------------------





## Ведомость размещения дорожных знаков

Дорога: по с. Шошка (4 участок)

Участок: 0,000 - 0,060 км.

№ п/п	Номер знака по ГОСТ 52290-2004	Наименование знака	Типоразмер знака	Площадь знаков, м2 (для знаков индивидуального проектирования)	Адрес (км+м)	Установлено / требуется установить или демонтировать	Количество	Месторасположение
1	2	3	4	5	6	7	8	9
		<b>Знаки приоритета</b>						
1	2.4	Уступите дорогу	2		0+016	Требуется установить	1	слева
		<b>Итого установлено:</b>					0	
		<b>Итого перенести:</b>					0	
		<b>Итого демонтировать:</b>					0	
		<b>Итого требуется установить:</b>					1	
		<b>Итого:</b>					1	
		<b>Запрещающие знаки</b>						
2	3.24	Ограничение максимальной скорости	2		0+012	Требуется установить	1	справа
		<b>Итого установлено:</b>					0	
		<b>Итого перенести:</b>					0	
		<b>Итого демонтировать:</b>					0	
		<b>Итого требуется установить:</b>					1	
		<b>Итого:</b>					1	
		<b>Знаки особых предписаний</b>						
3	5.19.1	Пешеходный переход	2		0+012	Требуется установить	1	справа
4	5.19.1	Пешеходный переход	2		0+016	Требуется установить	1	слева
5	5.19.2	Пешеходный переход	2		0+012	Требуется установить	1	справа
6	5.19.2	Пешеходный переход	2		0+016	Требуется установить	1	слева
		<b>Итого установлено:</b>					0	
		<b>Итого перенести:</b>					0	
		<b>Итого демонтировать:</b>					0	
		<b>Итого требуется установить:</b>					4	
		<b>Итого:</b>					4	
		<b>Всего установлено:</b>					0	
		<b>Всего перенести:</b>					0	
		<b>Всего демонтировать:</b>					0	
		<b>Всего требуется установить:</b>					6	
		<b>Всего:</b>					6	

### Ведомость обоснования установки запрещающих знаков

Дорога: по с. Шошка (4 участок)

Участок: 0,000 - 0,060 км.

Адрес (км+м)	Месторасположение	Номер знака по ГОСТ 52290-2004	Наименование знака	Обоснование установки
1	2	3	4	5
0+012	справа	3.24	Ограничение максимальной скорости	Узкая проезжая часть. Отсутствие тротуаров.

### Ведомость размещения искусственного освещения

Дорога: по с. Шошка (4 участок)

Участок: 0,000 - 0,060 км.

№ п/п	Начало участка, км+м	Конец участка, км+м	Объект установки	Количество опор / светильников	Протяженность, м			Расположение
					Проектируемые в соответствии с нормативными документами, м	Фактически установленные, м	Потребность в установке, м	
1	2	3	4	5	6	7	8	9
1	0+010	0+050	по с. Шошка (4 участок)	2/2	40	0	40	Справа
<b>Итого:</b>				<b>2/2</b>	<b>40</b>	<b>0</b>	<b>40</b>	

### Ведомость размещения пешеходных переходов

Дорога: по с. Шошка (4 участок)

Участок: 0,000 - 0,060 км.

№ п/п	Адрес, км+м	Вид перехода	Расположение перехода	Наличие пешеходных дорожек от места остановки общественного тр-та до пешеходных переходов
1	2	3	4	5
1	0+014	нерегулируемый наземный	в одном уровне	нет

		количество
Итого:	наземных	1
	надземных в разных уровнях	0
	подземных в разных уровнях	0