

**УТВЕРЖДАЮ:**

**Руководитель администрации  
муниципального района «Княжпогостский»:**

\_\_\_\_\_ / В.И. Ивочкин

« \_\_\_\_\_ » \_\_\_\_\_ 2017 г.

# **ПРОЕКТ ОРГАНИЗАЦИИ ДОРОЖНОГО ДВИЖЕНИЯ**

**по автомобильной дороге:**

**«подъезд к котельной от автомобильной дороги**

**по пст. Чернореченский»**

**км 0+000 – км 0+921**

Генеральный директор ООО «ПроектГрупп»

\_\_\_\_\_ / Копылов Д.О.

Главный инженер

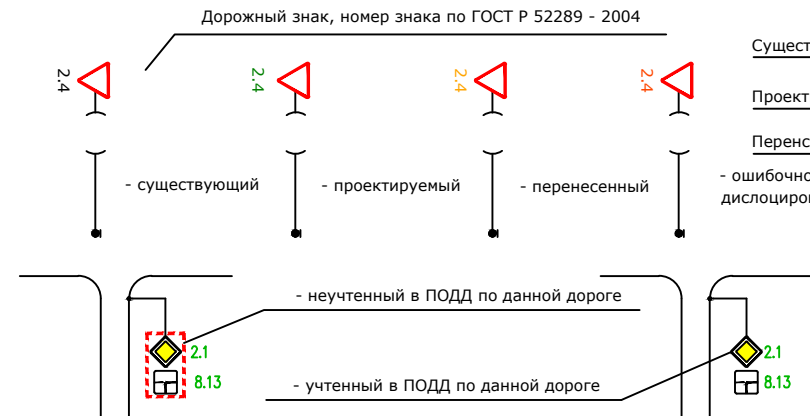
\_\_\_\_\_ / Новосельцев П.А.

# Основные условные обозначения

- тротуар существующий
- тротуар проектируемый
- барьерное ограждение существующее
- барьерное ограждение проектируемое
- пешеходное ограждение существующее
- пешеходное ограждение проектируемое
- парапетное ограждение существующее
- парапетное ограждение проектируемое
- бордюрный камень
- сигнальные столбики существующие
- сигнальные столбики проектируемые
- искусственное освещение существующее
- искусственное освещение проектируемое

- привязка оси водопропускной трубы
- материал трубы
- количество очков
- диаметр трубы
- длина трубы
- форма поперечного сечения

# Дорожные знаки:

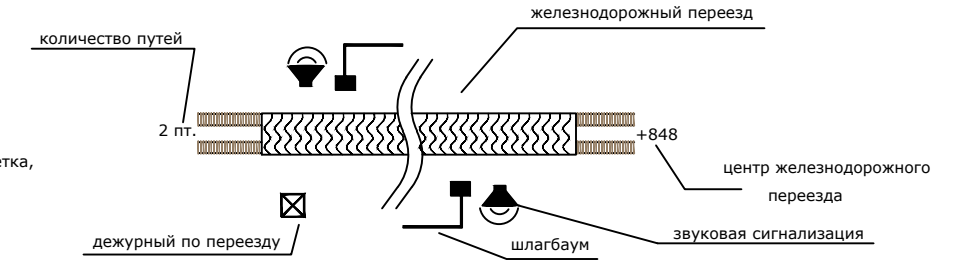
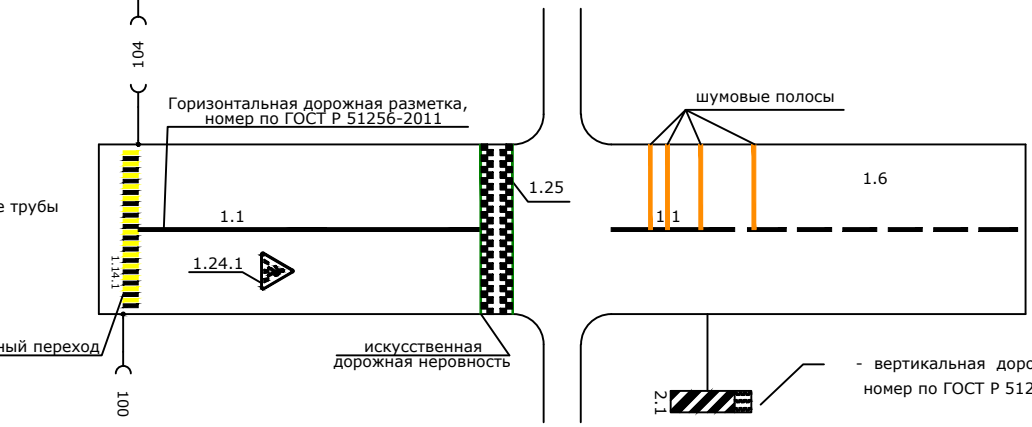
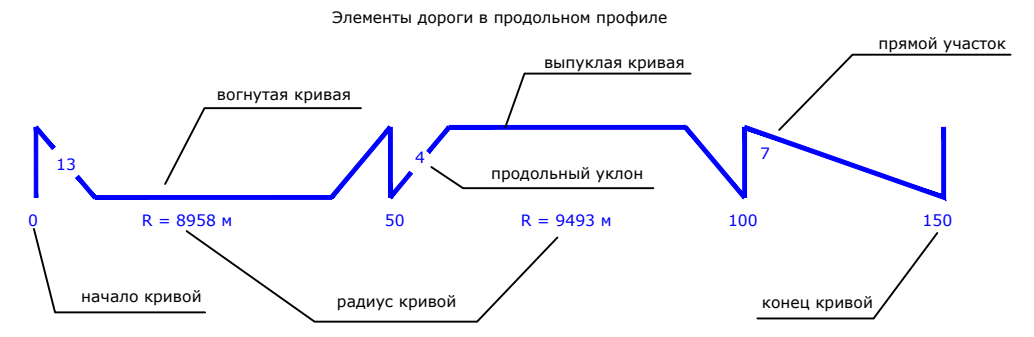
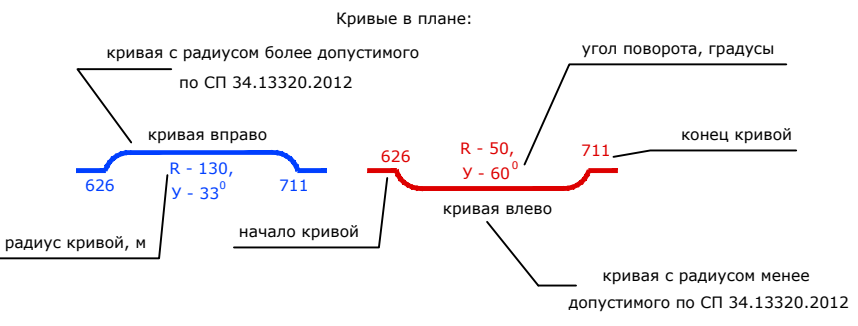
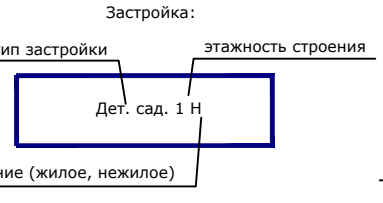
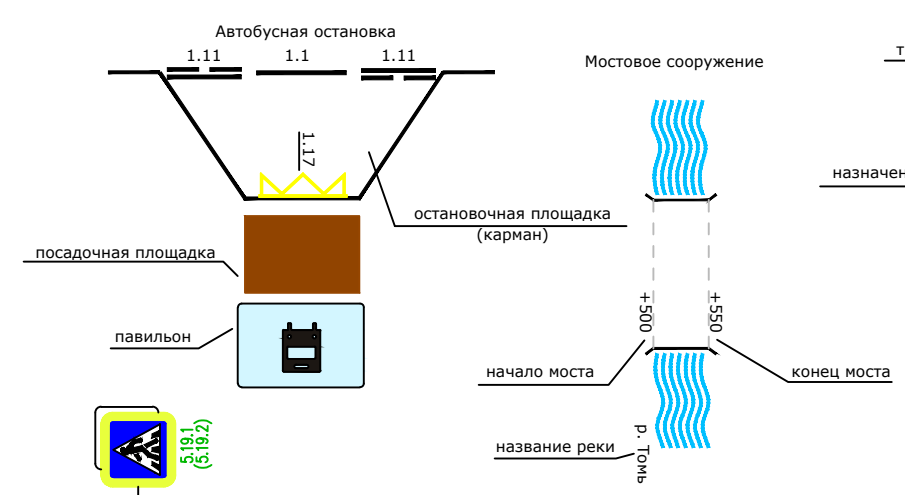


# Светофоры дорожные:

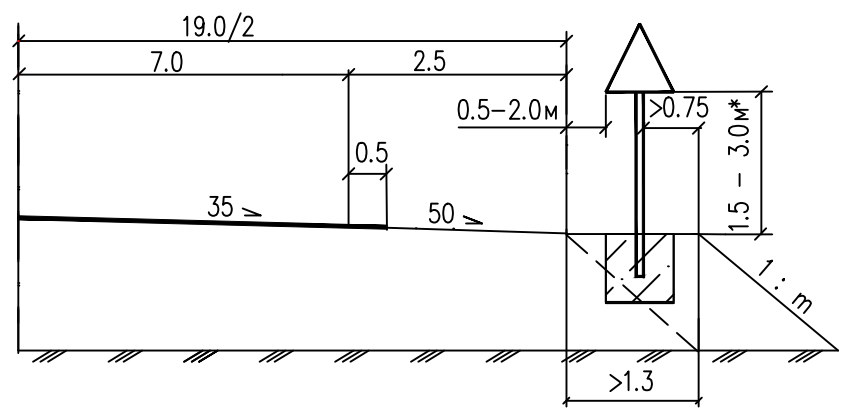
- Существующий
- Проектируемый
- Перенесенный
- ошибочно дислоцированный
- светофор Т.1
- светофор Т.1.л
- светофор Т.6.д
- светофор П.1
- светофор Т.7

# Тип покрытия проезжей части:

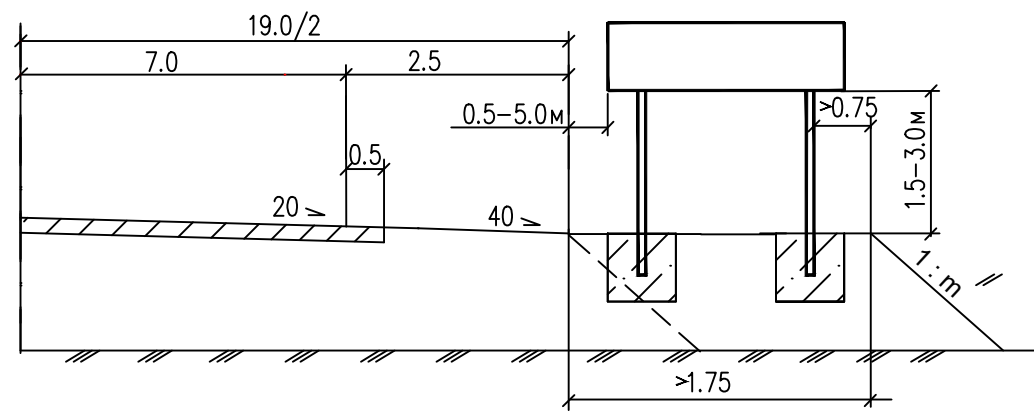
- асфальтобетонное
- песчано-гравийная смесь
- грунт



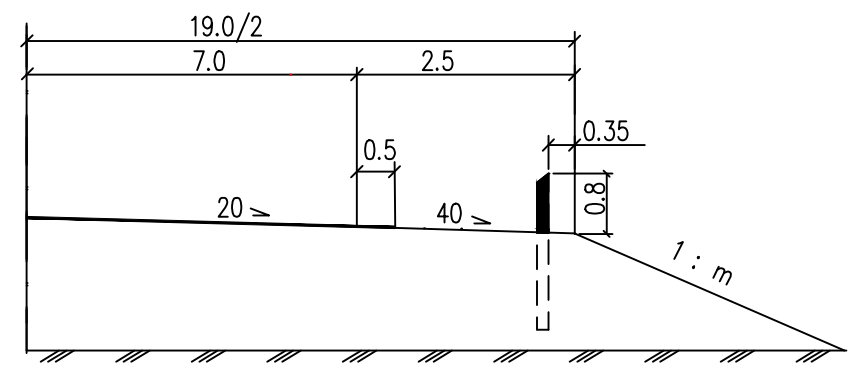
## Схема установки дорожных знаков



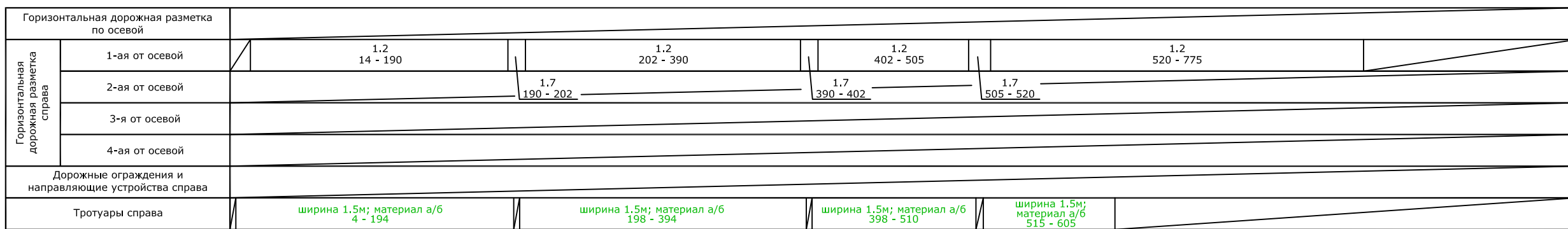
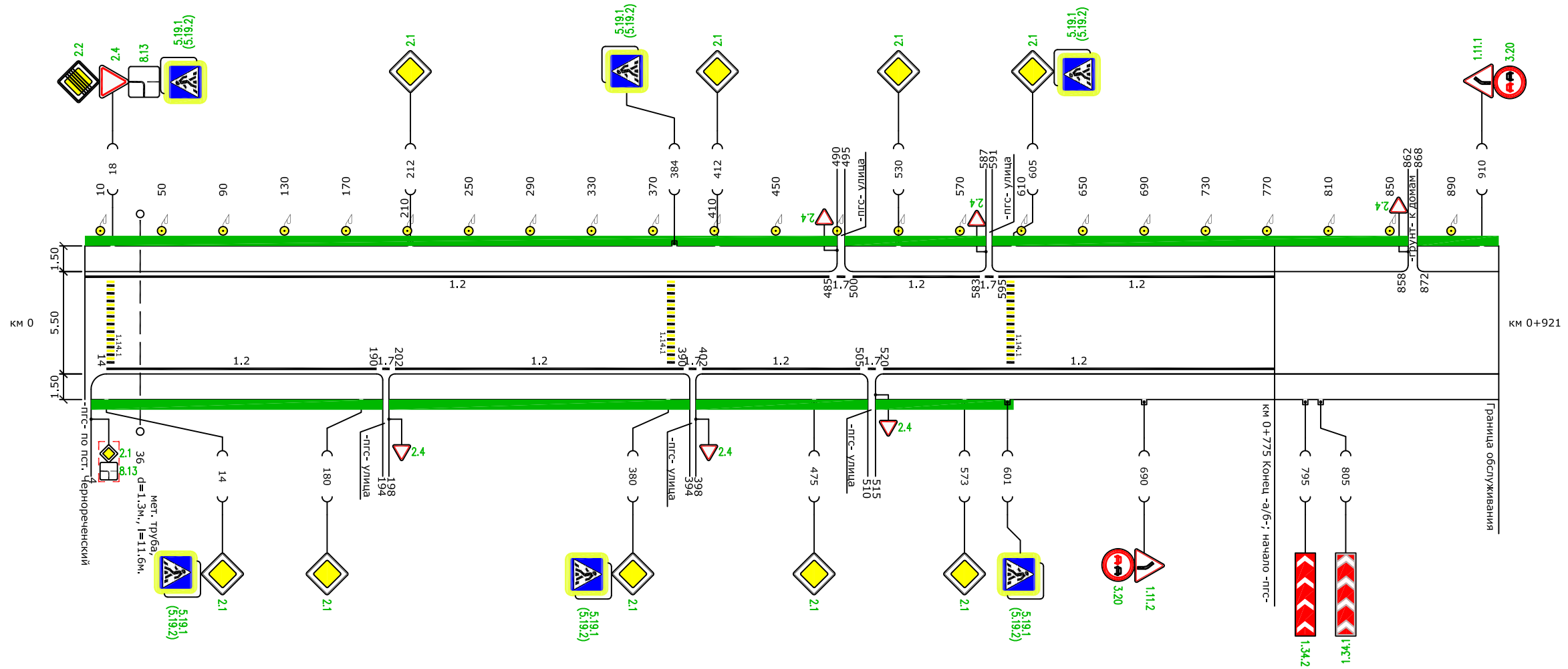
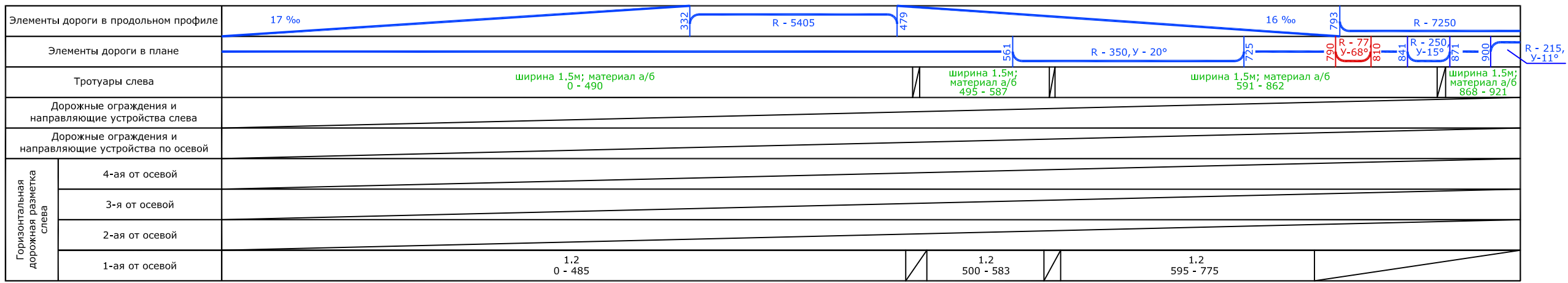
## Схемы установки дорожных знаков индивидуального проектирования



## Схема установки сигнальных столбиков



Примечание: \* - при установке знака в населенном пункте высота установки равна 2.0 - 4.0м



Участок  
км 0 - км 0+921

Наименование автомобильной дороги  
Подъезд к котельной от автомобильной дороги по пст. Чернореченский

Наименование проектной организации  
ООО "ПроектГрупп"



## Ведомость размещения дорожных знаков

Дорога: подъезд к котельной от автомобильной дороги по пст. Чернореченский  
Участок: 0,000 - 0,921 км.

№ п/п	Номер знака по ГОСТ 52290-2004	Наименование знака	Типоразмер знака	Площадь знаков, м2 (для знаков индивидуального проектирования)	Адрес (км+м)	Установлено / требуется установить или демонтировать	Количество	Месторасположение
1	2	3	4	5	6	7	8	9
		<b>Предупреждающие знаки</b>						
1	1.11.1	Опасный поворот	2		0+910	Требуется установить	1	слева
2	1.11.2	Опасный поворот	2		0+690	Требуется установить	1	справа
3	1.34.1	Направление поворота	2		0+805	Требуется установить	1	справа
4	1.34.2	Направление поворота	2		0+795	Требуется установить	1	справа
		<b>Итого установлено:</b>					<b>0</b>	
		<b>Итого перенести:</b>					<b>0</b>	
		<b>Итого демонтировать:</b>					<b>0</b>	
		<b>Итого требуется установить:</b>					<b>4</b>	
		<b>Итого:</b>					<b>4</b>	
		<b>Знаки приоритета</b>						
5	2.1	Главная дорога	2		0+014	Требуется установить	1	справа
6	2.1	Главная дорога	2		0+180	Требуется установить	1	справа
7	2.1	Главная дорога	2		0+212	Требуется установить	1	слева
8	2.1	Главная дорога	2		0+380	Требуется установить	1	справа
9	2.1	Главная дорога	2		0+412	Требуется установить	1	слева
10	2.1	Главная дорога	2		0+475	Требуется установить	1	справа
11	2.1	Главная дорога	2		0+530	Требуется установить	1	слева
12	2.1	Главная дорога	2		0+573	Требуется установить	1	справа
13	2.1	Главная дорога	2		0+605	Требуется установить	1	слева
14	2.2	Конец главной дороги	2		0+018	Требуется установить	1	слева
15	2.4	Уступите дорогу	2		0+018	Требуется установить	1	слева
16	2.4	Уступите дорогу	2		0+198	Требуется установить	1	справа на примыкании
17	2.4	Уступите дорогу	2		0+398	Требуется установить	1	справа на примыкании
18	2.4	Уступите дорогу	2		0+490	Требуется установить	1	слева на примыкании
19	2.4	Уступите дорогу	2		0+515	Требуется установить	1	справа на примыкании
20	2.4	Уступите дорогу	2		0+587	Требуется установить	1	слева на примыкании
21	2.4	Уступите дорогу	2		0+862	Требуется установить	1	слева на примыкании
		<b>Итого установлено:</b>					<b>0</b>	
		<b>Итого перенести:</b>					<b>0</b>	
		<b>Итого демонтировать:</b>					<b>0</b>	
		<b>Итого требуется установить:</b>					<b>17</b>	
		<b>Итого:</b>					<b>17</b>	
		<b>Запрещающие знаки</b>						
22	3.20	Обгон запрещен	2		0+690	Требуется установить	1	справа
23	3.20	Обгон запрещен	2		0+910	Требуется установить	1	слева
		<b>Итого установлено:</b>					<b>0</b>	
		<b>Итого перенести:</b>					<b>0</b>	
		<b>Итого демонтировать:</b>					<b>0</b>	

		<b>Итого требуется установить:</b>					<b>2</b>	
		<b>Итого:</b>					<b>2</b>	
		<b>Знаки особых предписаний</b>						
24	5.19.1	Пешеходный переход	2		0+014	Требуется установить	1	справа
25	5.19.1	Пешеходный переход	2		0+018	Требуется установить	1	слева
26	5.19.1	Пешеходный переход	2		0+380	Требуется установить	1	справа
27	5.19.1	Пешеходный переход	2		0+384	Требуется установить	1	слева
28	5.19.1	Пешеходный переход	2		0+601	Требуется установить	1	справа
29	5.19.1	Пешеходный переход	2		0+605	Требуется установить	1	слева
30	5.19.2	Пешеходный переход	2		0+014	Требуется установить	1	справа
31	5.19.2	Пешеходный переход	2		0+018	Требуется установить	1	слева
32	5.19.2	Пешеходный переход	2		0+380	Требуется установить	1	справа
33	5.19.2	Пешеходный переход	2		0+384	Требуется установить	1	слева
34	5.19.2	Пешеходный переход	2		0+601	Требуется установить	1	справа
35	5.19.2	Пешеходный переход	2		0+605	Требуется установить	1	слева
		<b>Итого установлено:</b>					<b>0</b>	
		<b>Итого перенести:</b>					<b>0</b>	
		<b>Итого демонтировать:</b>					<b>0</b>	
		<b>Итого требуется установить:</b>					<b>12</b>	
		<b>Итого:</b>					<b>12</b>	
		<b>Знаки дополнительной информации(таблички)</b>						
36	8.13	Направление главной дороги	2		0+018	Требуется установить	1	слева
		<b>Итого установлено:</b>					<b>0</b>	
		<b>Итого перенести:</b>					<b>0</b>	
		<b>Итого демонтировать:</b>					<b>0</b>	
		<b>Итого требуется установить:</b>					<b>1</b>	
		<b>Итого:</b>					<b>1</b>	
		<b>Всего установлено:</b>					<b>0</b>	
		<b>Всего перенести:</b>					<b>0</b>	
		<b>Всего демонтировать:</b>					<b>0</b>	
		<b>Всего требуется установить:</b>					<b>36</b>	
		<b>Всего:</b>					<b>36</b>	

## Ведомость обоснования установки запрещающих знаков

Дорога: подъезд к котельной от автомобильной дороги по пст. Чернореченский

Участок: 0,000 - 0,921 км.

Адрес (км+м)	Месторасположение	Номер знака по ГОСТ 52290-2004	Наименование знака	Обоснование установки
1	2	3	4	5
0+690	справа	3.20	Обгон запрещен	Участок с ограниченной видимостью. Опасный поворот
0+910	слева	3.20	Обгон запрещен	Участок с ограниченной видимостью. Опасный поворот

### Ведомость размещения искусственного освещения

Дорога: подъезд к котельной от автомобильной дороги по пст. Чернореченский  
 Участок: 0,000 - 0,921 км.

№ п/п	Начало участка, км+м	Конец участка, км+м	Объект установки	Количество опор / светильников	Протяженность, м			Расположение
					Проектируемые в соответствии с нормативными документами, м	Фактически установленные, м	Потребность в установке, м	
1	2	3	4	5	6	7	8	9
1	0+010	0+810	подъезд к котельной от автомобильной дороги по пст. Чернореченский	23/23	800	0	800	Слева
<b>Итого:</b>				<b>23/23</b>	<b>800</b>	<b>0</b>	<b>800</b>	



### Ведомость размещения пешеходных дорожек (тротуаров)

Дорога: подъезд к котельной от автомобильной дороги по пст. Чернореченский  
 Участок: 0,000 - 0,921 км.

№	Начало участка, км+м	Конец участка, км+м	Объект установки	Расположение	Протяженность, м		
					Проектируемые в соответствии с нормативными документами, м	Фактически установленные, м	Потребность в установке, м
1	2	3	4	5	6	7	8
1	0+000	0+490	подъезд к котельной от автомобильной дороги по пст. Чернореченский	Слева	490	0	490
2	0+495	0+587	подъезд к котельной от автомобильной дороги по пст. Чернореченский	Слева	92	0	92
3	0+591	0+862	подъезд к котельной от автомобильной дороги по пст. Чернореченский	Слева	271	0	271
4	0+868	0+921	подъезд к котельной от автомобильной дороги по пст. Чернореченский	Слева	53	0	53
5	0+004	0+194	подъезд к котельной от автомобильной дороги по пст. Чернореченский	Справа	190	0	190
6	0+198	0+394	подъезд к котельной от автомобильной дороги по пст. Чернореченский	Справа	196	0	196
7	0+398	0+510	подъезд к котельной от автомобильной дороги по пст. Чернореченский	Справа	112	0	112
8	0+515	0+605	подъезд к котельной от автомобильной дороги по пст. Чернореченский	Справа	90	0	90
<b>Итого:</b>					<b>1494</b>	<b>0</b>	<b>1494</b>

## Ведомость размещения пешеходных переходов

Дорога: подъезд к котельной от автомобильной дороги по пст. Чернореченский  
Участок: 0,000 - 0,921 км.

№ п/п	Адрес, км+м	Вид перехода	Расположение перехода	Наличие пешеходных дорожек от места остановки общественного тр-та до пешеходных переходов
1	2	3	4	5
1	0+016	нерегулируемый наземный	в одном уровне	нет
2	0+382	нерегулируемый наземный	в одном уровне	нет
3	0+603	нерегулируемый наземный	в одном уровне	нет

		количество
Итого:	наземных	3
	надземных в разных уровнях	0
	подземных в разных уровнях	0