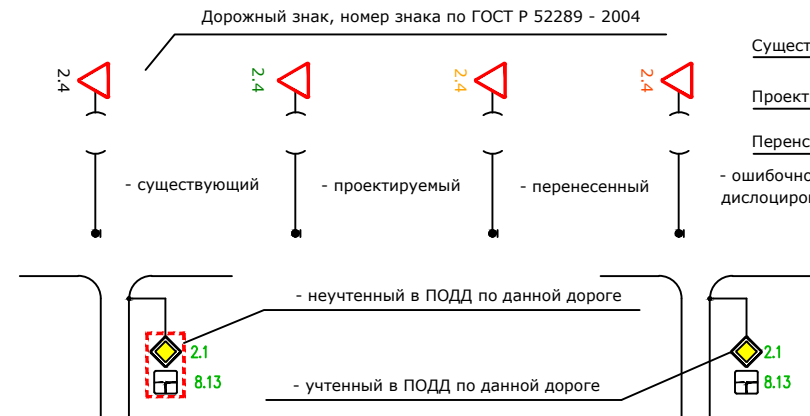


# Основные условные обозначения

- тротуар существующий
- тротуар проектируемый
- барьерное ограждение существующее
- барьерное ограждение проектируемое
- пешеходное ограждение существующее
- пешеходное ограждение проектируемое
- парапетное ограждение существующее
- парапетное ограждение проектируемое
- бордюрный камень
- сигнальные столбики существующие
- сигнальные столбики проектируемые
- искусственное освещение существующее
- искусственное освещение проектируемое

- привязка оси водопропускной трубы
- материал трубы
- количество очков
- диаметр трубы
- длина трубы
- форма поперечного сечения

# Дорожные знаки:



# Светофоры дорожные:

- Существующий
- Проектируемый
- Перенесенный
- ошибочно дислоцированный
- светофор Т.1
- светофор Т.1.л
- светофор Т.6.д
- светофор П.1
- светофор Т.7

# Тип покрытия проезжей части:

- асфальтобетонное
- песчано-гравийная смесь
- грунт

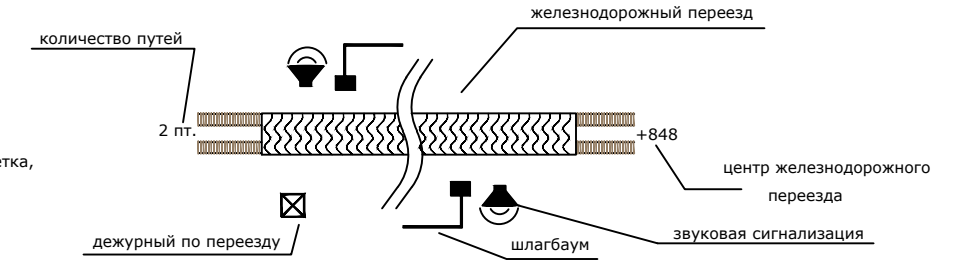
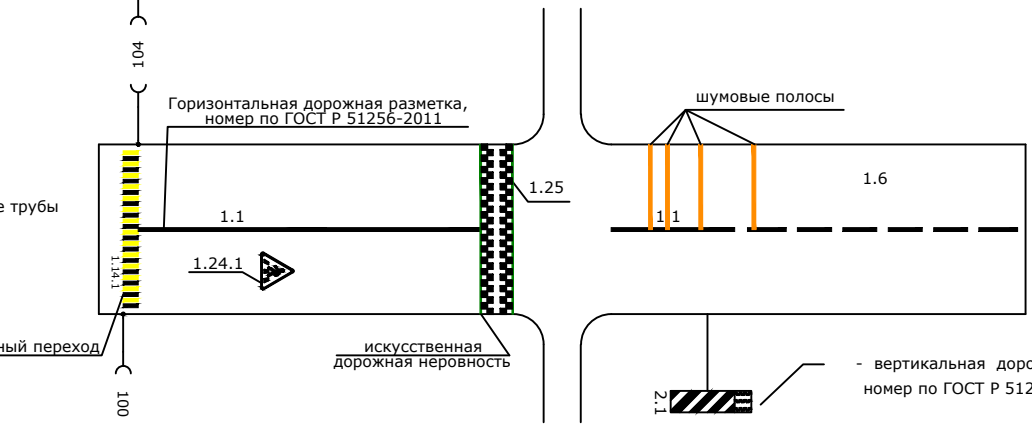
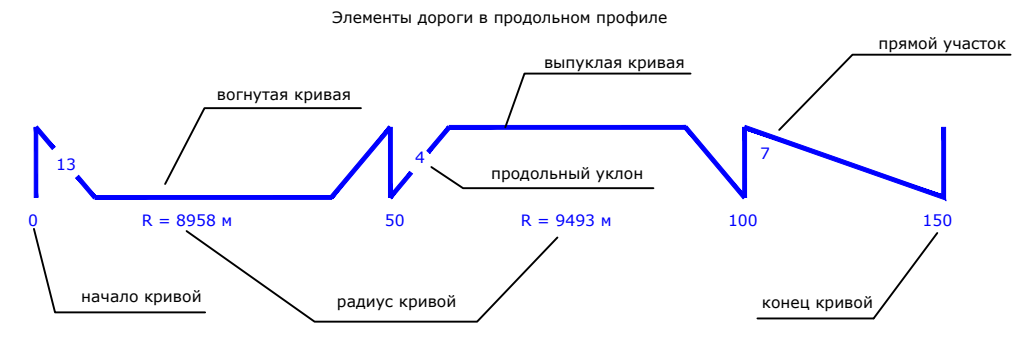
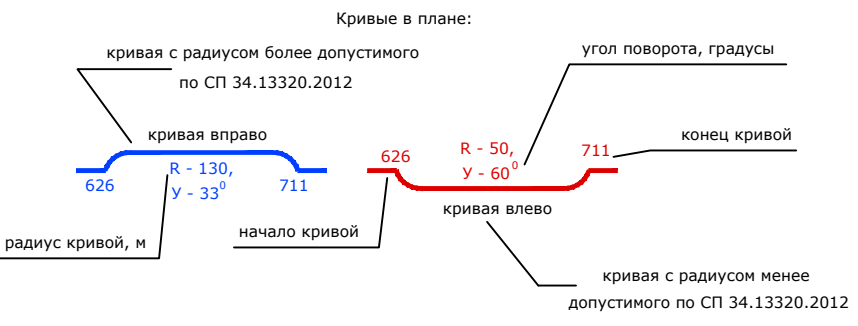
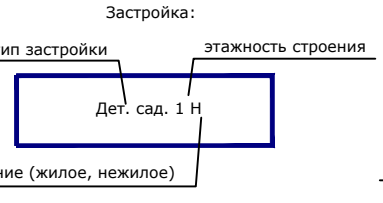
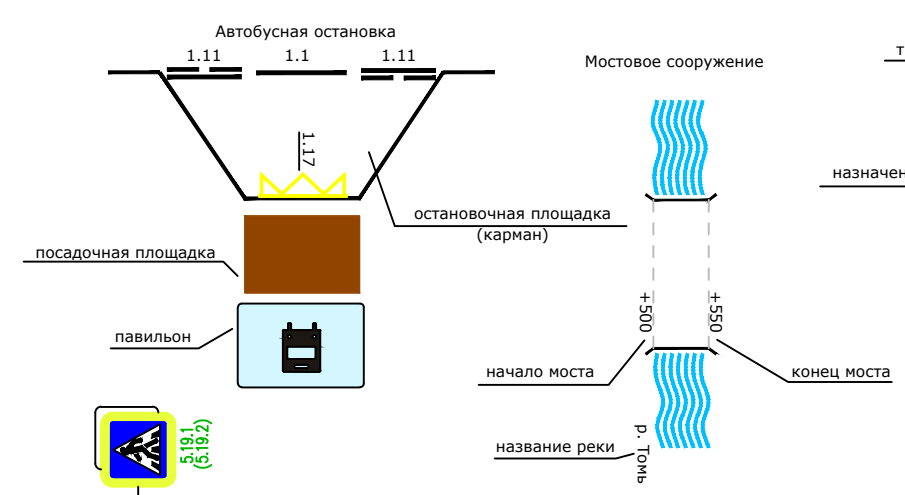
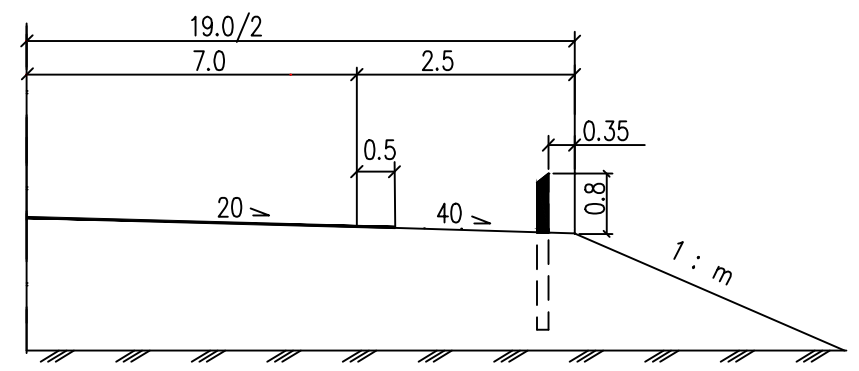
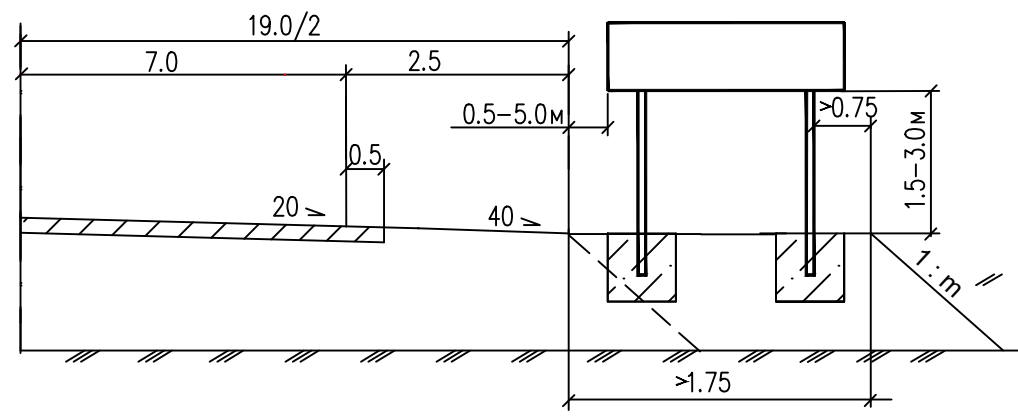
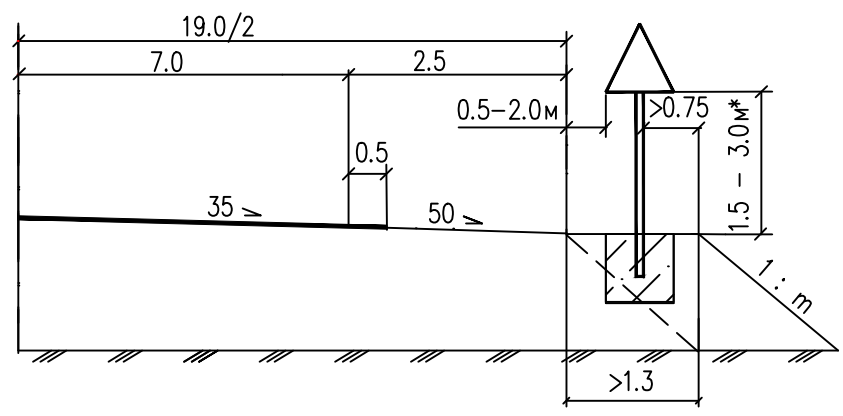


Схема установки дорожных знаков

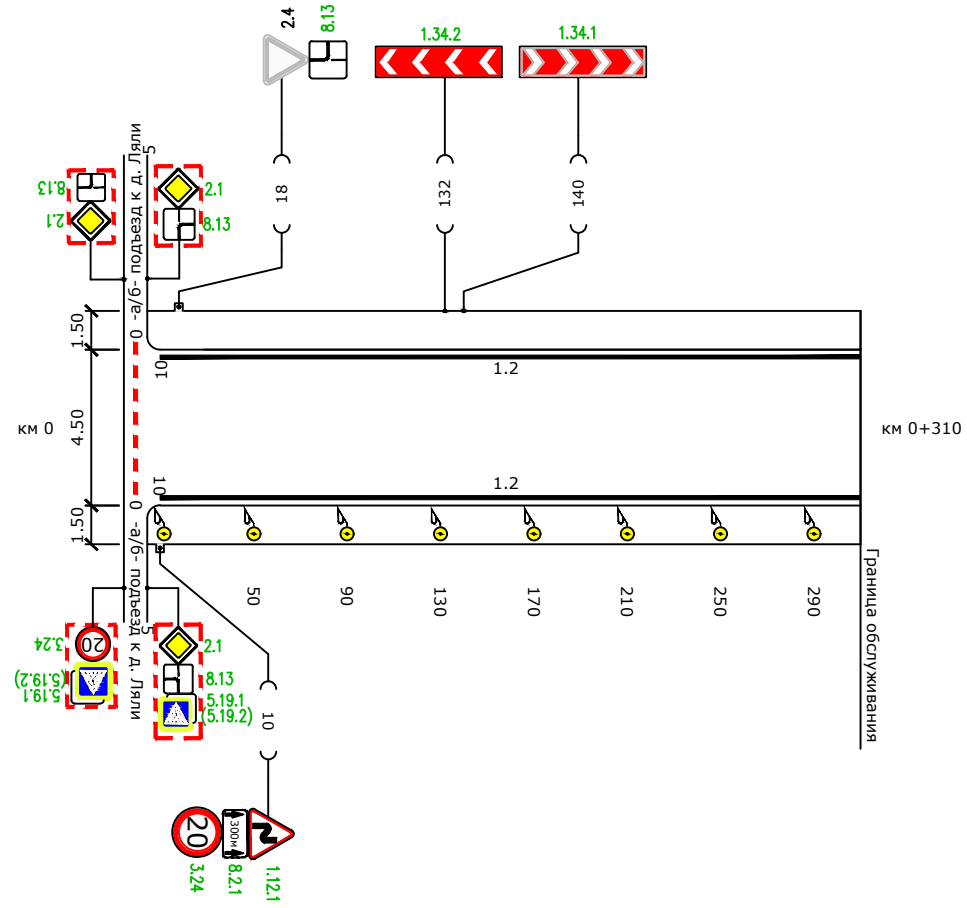
Схемы установки дорожных знаков индивидуального проектирования

Схема установки сигнальных столбиков



Примечание: \* - при установке знака в населенном пункте высота установки равна 2.0 - 4.0м

Элементы дороги в продольном профиле		
Элементы дороги в плане		
Тротуары слева		
Дорожные ограждения и направляющие устройства слева		
Дорожные ограждения и направляющие устройства по осевой		
Горизонтальная дорожная разметка слева	4-ая от осевой	
	3-я от осевой	
	2-ая от осевой	
	1-ая от осевой	1,2 0 - 310





## Ведомость размещения дорожных знаков

Дорога: по д. Ляли  
Участок: 0,000 - 0,310 км.

№ п/п	Номер знака по ГОСТ 52290-2004	Наименование знака	Типоразмер знака	Площадь знаков, м2 (для знаков индивидуального проектирования)	Адрес (км+м)	Установлено / требуется установить или демонтировать	Количество	Месторасположение
1	2	3	4	5	6	7	8	9
		<b>Предупреждающие знаки</b>						
1	1.12.1	Опасные повороты	2		0+010	Требуется установить	1	справа
2	1.34.1	Направление поворота	2		0+140	Требуется установить	1	слева
3	1.34.2	Направление поворота	2		0+132	Требуется установить	1	слева
		<b>Итого установлено:</b>					0	
		<b>Итого перенести:</b>					0	
		<b>Итого демонтировать:</b>					0	
		<b>Итого требуется установить:</b>					3	
		<b>Итого:</b>					3	
		<b>Знаки приоритета</b>						
4	2.4	Уступите дорогу	2		0+018	Установлено	1	слева
		<b>Итого установлено:</b>					1	
		<b>Итого перенести:</b>					0	
		<b>Итого демонтировать:</b>					0	
		<b>Итого требуется установить:</b>					0	
		<b>Итого:</b>					1	
		<b>Запрещающие знаки</b>						
5	3.24	Ограничение максимальной скорости	2		0+010	Требуется установить	1	справа
		<b>Итого установлено:</b>					0	
		<b>Итого перенести:</b>					0	
		<b>Итого временных:</b>					0	
		<b>Итого демонтировать:</b>					0	
		<b>Итого требуется установить:</b>					1	
		<b>Итого:</b>					1	
		<b>Знаки дополнительной информации(таблички)</b>						
6	8.2.1	Зона действия	2		0+010	Требуется установить	1	справа
7	8.13	Направление главной дороги	2		0+018	Требуется установить	1	слева
		<b>Итого установлено:</b>					0	
		<b>Итого перенести:</b>					0	
		<b>Итого демонтировать:</b>					0	
		<b>Итого требуется установить:</b>					2	
		<b>Итого:</b>					2	
		<b>Всего установлено:</b>					1	
		<b>Всего перенести:</b>					0	
		<b>Всего демонтировать:</b>					0	
		<b>Всего требуется установить:</b>					6	
		<b>Всего:</b>					7	

### Ведомость обоснования установки запрещающих знаков

Дорога: по д. Ляли  
Участок: 0,000 - 0,310 км.

Адрес (км+м)	Месторасположение	Номер знака по ГОСТ 52290-2004	Наименование знака	Обоснование установки
1	2	3	4	5
0+010	справа	3.24	Ограничение максимальной скорости	Участок дороги с опасными поворотами. Ограниченная видимость.

### Ведомость размещения искусственного освещения

Дорога: по д. Ляли  
 Участок: 0,000 - 0,310 км.

№ п/п	Начало участка, км+м	Конец участка, км+м	Объект установки	Количество опор / светильников	Протяженность, м			Расположение
					Проектируемые в соответствии с нормативными документами, м	Фактически установленные, м	Потребность в установке, м	
1	2	3	4	5	6	7	8	9
1	0+010	0+290	д. Ляли	8/8	280	0	280	Справа
<b>Итого:</b>				<b>8/8</b>	<b>280</b>	<b>0</b>	<b>280</b>	